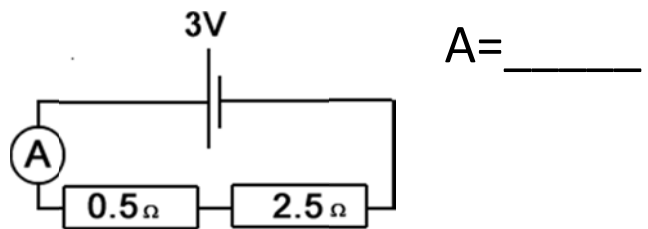
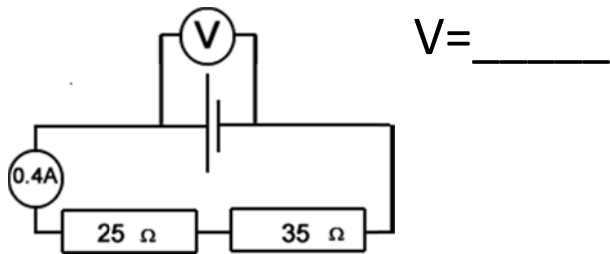


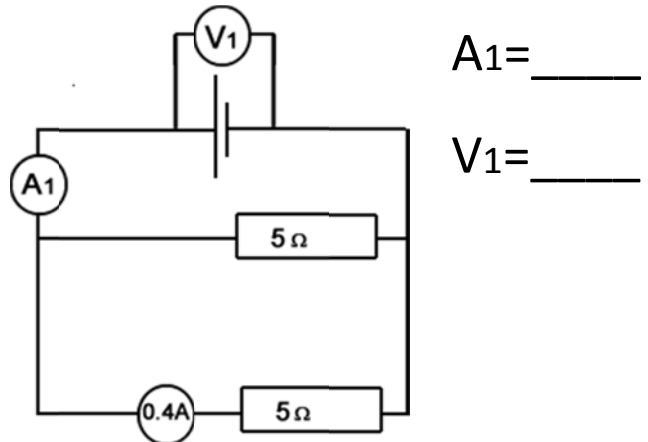
A = \_\_\_\_\_



A = \_\_\_\_\_

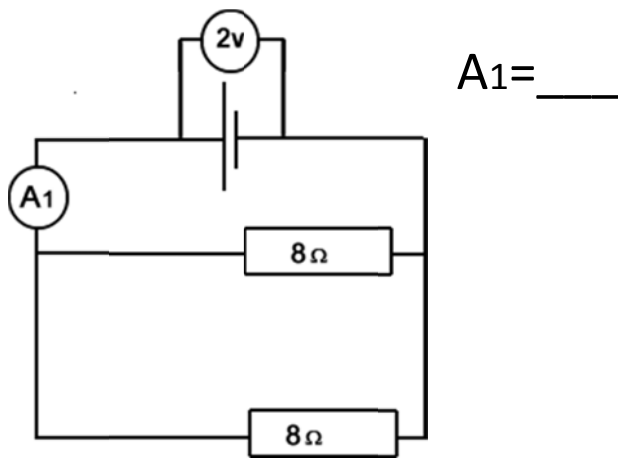


V = \_\_\_\_\_

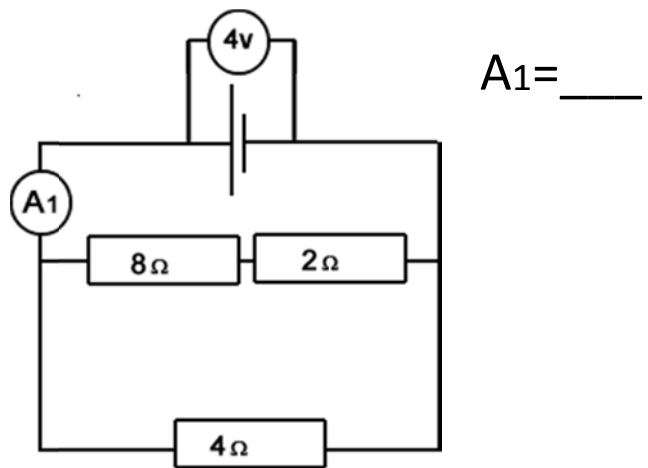


A1 = \_\_\_\_\_

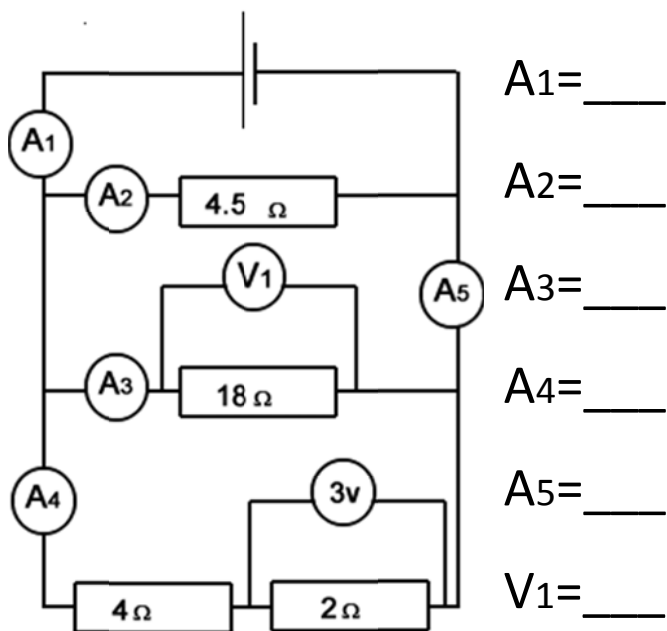
V1 = \_\_\_\_\_



A1 = \_\_\_\_\_



A1 = \_\_\_\_\_



A1 = \_\_\_\_\_

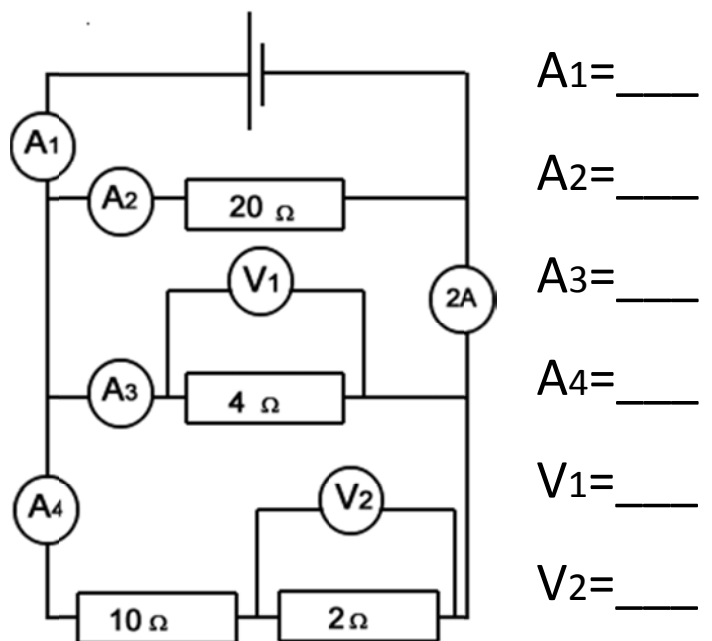
A2 = \_\_\_\_\_

A3 = \_\_\_\_\_

A4 = \_\_\_\_\_

A5 = \_\_\_\_\_

V1 = \_\_\_\_\_



A1 = \_\_\_\_\_

A2 = \_\_\_\_\_

A3 = \_\_\_\_\_

A4 = \_\_\_\_\_

V1 = \_\_\_\_\_

V2 = \_\_\_\_\_